

光纤型 PROFIBUS 总线连接器

PFB-FO2-S

(单模光纤)

用户手册



德阳四星电子技术有限公司

版权所有 侵权必究

目 录

前言	3
版权声明	3
版本信息	3
产品包括	3
1、概述	4
2、产品特性及主要技术参数	5
3、外部结构及各部件说明	6
4、内部原理框图	8
5、光纤型 PROFIBUS 总线连接器的各种应用方案	9
6、常见问题解答	14
7、订货信息	16

前 言

感谢阁下使用德阳四星电子技术有限公司出品的系列现场总线光纤链路产品。

使用前请务必仔细阅读此用户手册，你将领略其完善的功能和简洁灵活的使用方法。

本手册将详细介绍四星电子出品的光纤型 PROFIBUS 总线连接器 PFB-FO2-M（多模）或 PFB-FO2-S（单模）的使用方法，多模和单模产品仅是使用的光纤不同，其它功能完全相同。

作为PROFIBUS光纤适配器产品，四星电子的光纤型PROFIBUS总线连接器在设计上进行了独特的创新，采用了与PROFIBUS总线连接器相似的外形和相同的使用方法，直接插接用户设备的标准 PROFIBUS/MPI/PPI插座，或插到总线上带编程口的总线连接器上，并无需再外接电源，可以非常方便的替代原来的电缆型总线连接器，使用单根光纤传输，可组成总线型、星形和混合型光纤网络，使用非常方便灵活。

请用户按照用户手册中的技术规格和性能参数进行操作，本公司不承担由于用户操作不当造成的财产损失或人身伤害责任。

本公司有权在未经声明前根据技术发展的需要对本手册内容和产品功能进行修改。

版权声明

本手册版权属于德阳四星电子技术有限公司所有，任何个人和机构未经本公司书面同意进行全部或部分的内容复制将承担相应的法律责任。

FOURSTAR[®]
四星电子

为德阳四星电子技术有限公司注册商标。本文档中提及的其他所有商标或注册商标，由各自的商标所有人拥有。

版本信息

文档名称：《光纤型 PROFIBUS 总线连接器 PFB-FO2-S 用户手册》

版 本：V3.0

文档和产品修改历史

文档版本	修订日期	修订原因
V3.0	2015.07.18	创建文档
	2015.10.28	添加图片

产品包括

- 1、PFB-FO2-S 1 台。
- 2、光盘 1 张（内含用户手册等，本产品不需任何软件或驱动程序。）

1、概述

PROFIBUS-DP是目前应用最为广泛的一种现场总线，特别是高速通信时尤其体现出该总线的诸多优点，由于PROFIBUS总线的物理层是采用基于RS485的接口技术，这就使得当高速通信时，只能使用很短的RS485电缆，如速率为3~12Mbps时，使用电缆最大长度只能到达100米。

由于光纤的传输距离与速率无关，将PROFIBUS的电信号转换成光信号用光纤来传输就很好的解决了PROFIBUS高速传输时使用铜线电缆距离较短的瓶颈问题，同时由于采用光纤作为通信传输介质，从根本上彻底解决了电磁干扰、地线环路干扰和雷电破坏等难题，已越来越多的应用于工业自动化、分布式数据采集、智能交通、电力、水力等诸多领域，成为通信传输的最佳方案。

PFB-FO2-S是四星电子研发生产的一款工业级PROFIBUS-DP到光纤链路的适配器，也称为光纤型总线连接器，外形与PROFIBUS总线连接器插头相似，直接插接设备的PROFIBUS/MPI/PPI插座，或插到总线上带编程口的总线连接器上，无需再外接电源，可组成总线型、星形和混合型光纤网络，使用非常方便灵活。可以替代西门子的总线连接器和OLM光纤链路模块。实现PROFIBUS-DP 信号在光纤上的透明传输，无需改动原有的通信协议和软件，即插即用无需任何设置直接替代铜线导体传输。本产品同样可用于如PPI、MPI、自由口RS485等多种通讯协议。

PFB-FO2-S采用单根光纤双向传输数据，极大的为用户节省了光纤的数量，且便于施工和故障排查，四星电子之前生产的双纤产品PFB-FIB-M和PFB-FIB-S将逐步停产。

四星电子的光纤型 PROFIBUS 总线连接器的主要特点和用途：

- 增加PROFIBUS传输距离，在PROFIBUS全部速率下（4.8Kbps~12Mbps），可通过光纤将传输距离扩展到2km（多模光纤）或10km（单模光纤），而且与通信速率无关。
- 从根本上彻底解决了电缆传输的电磁干扰、地线环路干扰和雷电破坏等工程难题。
- 便于实现大型分散复杂的PROFIBUS网络，如短距离使用铜线电缆，远距离使用光纤传输。
- 用于一些安全防爆的场合，如矿井、电力、油气田等，具有本质安全隔离作用。
- 物理层透明传输。四星电子PROFIBUS光纤链路模块是采用物理层bit位透明传输的，与上层协议无关，因此适用于所有基于RS485的PROFIBUS协议，包括：PROFIBUS-DP/V0、V1、V2，及各种应用行规，包括：PROFIsafe（安全）、Redundancy（冗余）、Ident Systems（识别系统）等等。支持连接多主站通信，如S7 FUNCTION协议、二类主站通信；也支持MPI协议、PPI协议和RS485自由口协议通信，并且也可以适用于其它RS485传输技术的现场总线或网络，如MODBUS等。
- 不分主/从站接口、不分终端/非终端节点、不需要主站配置，无GSD文件。

- 波特率0~12Mbps自适应，不需要开关设置或任何软件配置。
- A、B二个光口之间同时又是一个光纤信号中继器。
- 可组成各种网络拓扑结构，如点对点连接、总线型连接、星形连接、混合型连接等。
- 外形与PROFIBUS总线连接器插头相似，直接插设备的PROFIBUS/MPI/PPI插座，或插到总线上带编程口的总线连接器上，无需再外接电源，使用方法与电缆型总线连接器相同。

2、产品特性及主要技术参数

表2-1 PFB-FO2-S基本参数

参数分类	项 目	指 标
光口参数	光口数量	双光口，单纤双向传输。
	光纤类型	单模9/125、10/125、8.3/125um。
	光纤接口	标配ST接头，可选配SC、FC接头。
	波长	1310nm/1550nm。
	发射光功率	-6dBm。
	接收光灵敏度	-18dBm。
电口参数	光纤最大传输距离	10公里。
	接口类型	符合PROFIBUS-DP标准的DB9M插头。
	通讯速率	0~12Mbps无延时自适应。
	电缆最大传输距离	与通讯速率密切相关，见表2-2。
	接口保护	RS485端口具有浪涌保护器和±15KV ESD（静电）保护。
通讯协议	PROFIBUS-DP、MPI、PPI、MODBUS、RS485自由口协议等。	
通用参数	工作电压和功耗	由设备的PROFIBUS/MPI/PPI插座上的7脚和2脚输出的24VDC电源供电，或6脚和5脚输出的5VDC电源供电，自动选择，24VDC与5VDC之间经DC/DC隔离电源模块进行隔离。功耗0.3W。
	接口隔离	电源端口—RS485口—光口三方相互隔离，隔离电压1500VDC。
	防护等级	IP20
	工作温度	-40℃~+85℃。
	外形尺寸	98mm×17mm×70mm（长×宽×高）。
	重量	80克。
	安装方式	直接插接设备的PROFIBUS/MPI/PPI插座。

表 2-2 各个传输速率下电接口每段电缆的最大通信距离符合 PROFIBUS 标准

传输速率 (bit/s)	9.6K	19.2K	45.45K	93.75K	187.5K	500K	1.5M	3M	6M	12M
最大电缆长度(米)	1200				1000	400	200	100		

3、外部结构及各部件说明

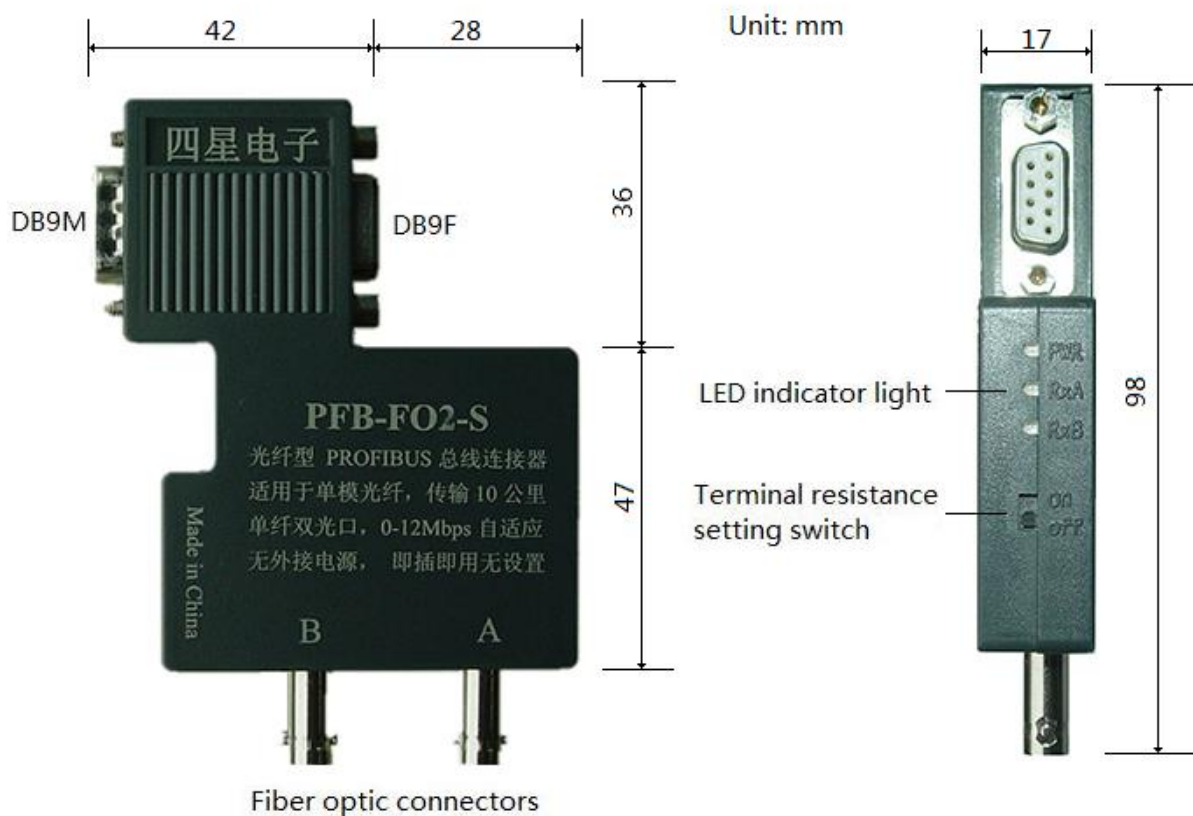


图 3-1 光纤型 PROFIBUS 总线连接器个部件说明

3.1、指示灯：光纤型 PROFIBUS 总线连接器上有三个 LED 指示灯，显示电源状态和 A、B 二个光口的数据接收状态。

指示灯名称	指示灯状态		
	常 亮	闪 烁	熄 灭
PWR	电源工作正常	硬件故障	电源没有接通或硬件故障
RxA	硬件故障	光口 A 正在接收数据	光口 A 没有收到数据
RxB	硬件故障	光口 B 正在接收数据	光口 B 没有收到数据

3.2、终端电阻设置开关：

开关拨到“off”位置：无终端电阻和偏置电阻。

开关拨到“on”位置：内部 RS485 接入 220 欧终端电阻和二个 390 欧偏置电阻。

3.3、光纤型 PROFIBUS 总线连接器上的 PROFIBUS-DP 电接口的信号定义：

PROFIBUS 电接口 DB9M（针座）信号定义

	DB9M 针脚号	信号名	功 能	信号方向
	3	DB (+)	RS485 信号正	输入/输出
	8	DA (-)	RS485 信号负	输入/输出
	6	+5VDC	给适配器供 5VDC 电源正极	输入
	5	GND	RS485 信号地（给适配器供 5VDC 电源负极）	输入
	7	+24V	给适配器供 24VDC 电源正极	输入
	2	0V	给适配器供 24VDC 电源负极	输入
	1、4、9	没有使用	没有使用（与 DB9F 的 1、4、9 对应连通）	

PROFIBUS 电接口 DB9F（孔座）信号定义

	DB9M 针脚号	信号名	功 能	信号方向
	3	DB (+)	RS485 信号正	输入/输出
	8	DA (-)	RS485 信号负	输入/输出
	6	+5VDC	5VDC 电源输出正极	输出
	5	GND	RS485 信号地（5VDC 电源输出负极）	输出
	7	+24V	24VDC 电源输出正极	输出
	2	0V	24VDC 电源输出负极	输出
	1、4、9	没有使用	没有使用（与 DB9M 的 1、4、9 对应连通）	

3.4、光纤接口 A 和 B：光纤型 PROFIBUS 总线连接器上具有二个光纤接口 A 和 B，使用单根光纤传输数据，与其它模块的光纤连接按照 A→B，B→A 的原则连接。

4、内部原理框图

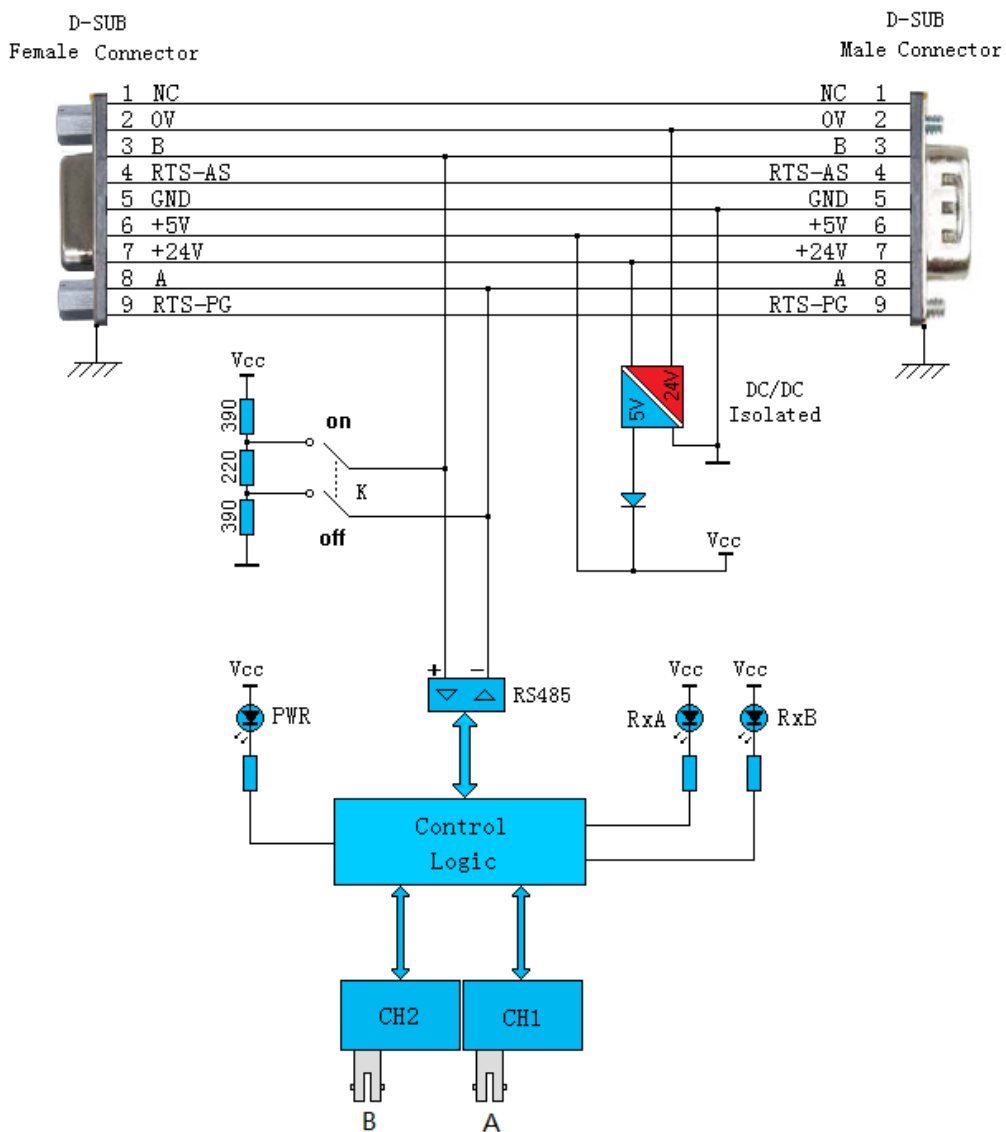
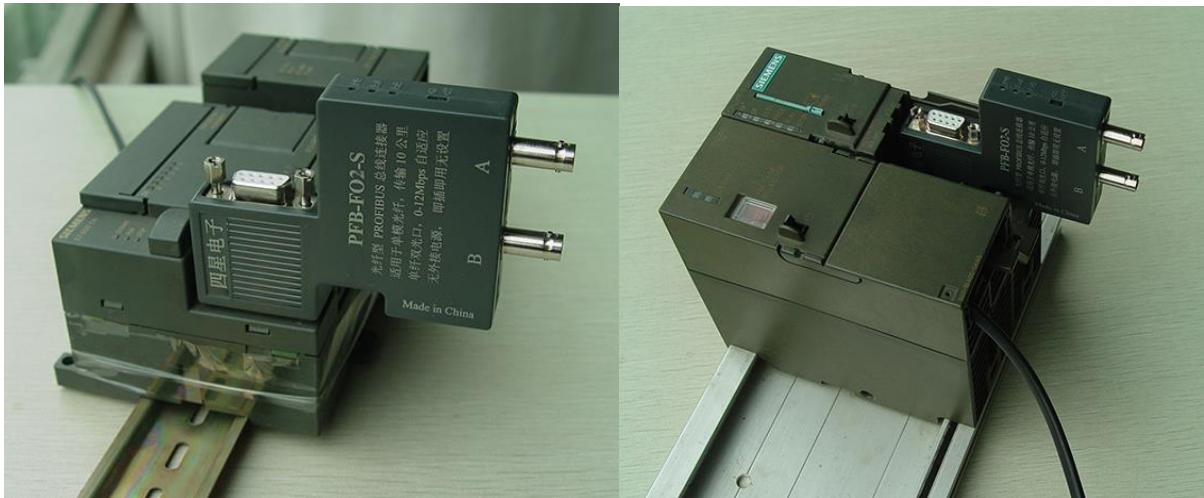


图 4-1 光纤型 PROFIBUS 总线连接器内部原理框图

5、光纤型 PROFIBUS 总线连接器的各种应用方案

四星电子光纤型 PROFIBUS 总线连接器使用非常简单和灵活多样，无需任何设置，即插即用。可实现光纤的点到点连接、总线型连接、星形连接、以及混合型网络拓扑结构，不支持冗余光纤环网。根据不同的网络拓扑结构，有以下几种基本的安装方式：

A、将光纤型 PROFIBUS 总线连接器直接插入设备的 PROFIBUS/MPI/PPI 标准 DB9F 插座。



B、先将光纤型 PROFIBUS 总线连接器插入设备的 PROFIBUS/MPI/PPI 标准 DB9F 插座，再在其上面插入一只 180 度（直形）的总线连接器以便于用电缆去连接其它站点。



C、先在设备的 PROFIBUS/MPI/PPI 标准 DB9F 插座上插入一只带编程口的总线连接器以便于用电缆去连接其他站点，再在其上面插入光纤型 PROFIBUS 总线连接器。



D、对于像 CP5611、CP5613 之类的 PROFIBUS 板卡，也可直接将光纤型 PROFIBUS 总线连接器插到板卡的 DP 插座上，使之成为采用光纤传输的 PROFIBUS 通讯板卡。



下面是光纤型 PROFIBUS 总线连接器的几种典型的应用方案图，请用户务必按照图中的标注正确设置终端电阻开关的 ON、OFF 位置。

5.1、替代传统的总线连接器组成无电缆的全光纤 PROFIBUS 总线网络：

如图 5-1 所示。图中的每个光纤型总线连接器的 A、B 二个光口之间同时又是一个光纤信号中继器，可以进一步延长光纤传输距离。

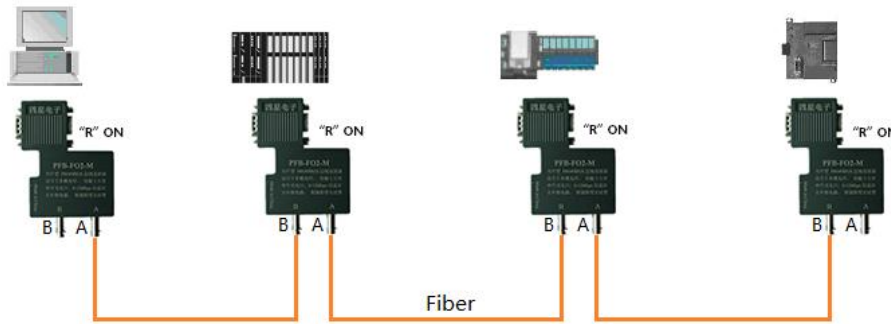


图 5-1 光纤型 PROFIBUS 总线连接器组成全光纤总线网络

5.2、总线型连接：

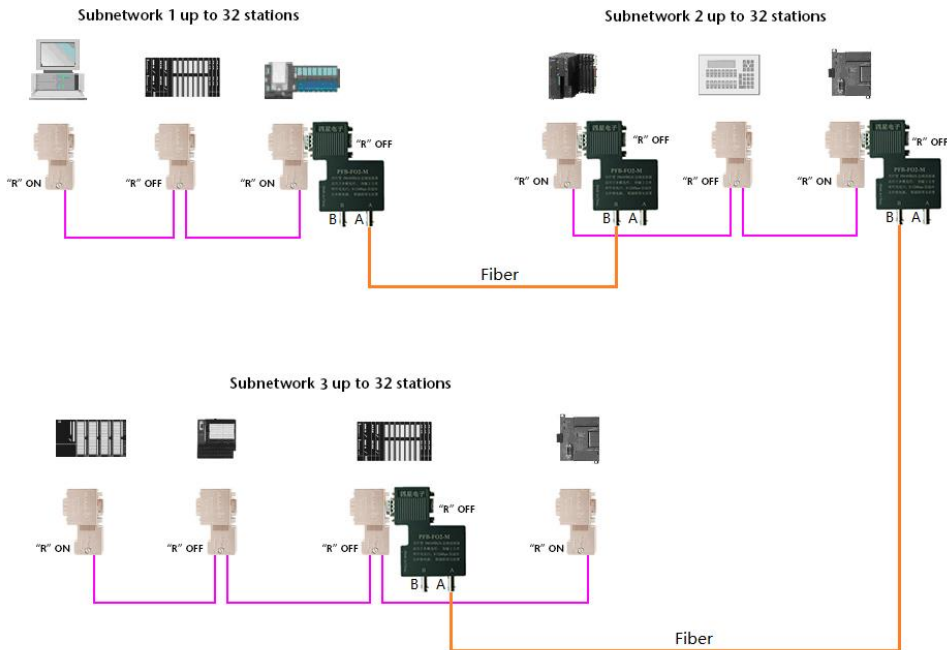


图 5-2 光纤型 PROFIBUS 总线连接器组成电缆光纤混合总线型连接

5.3、星形连接:

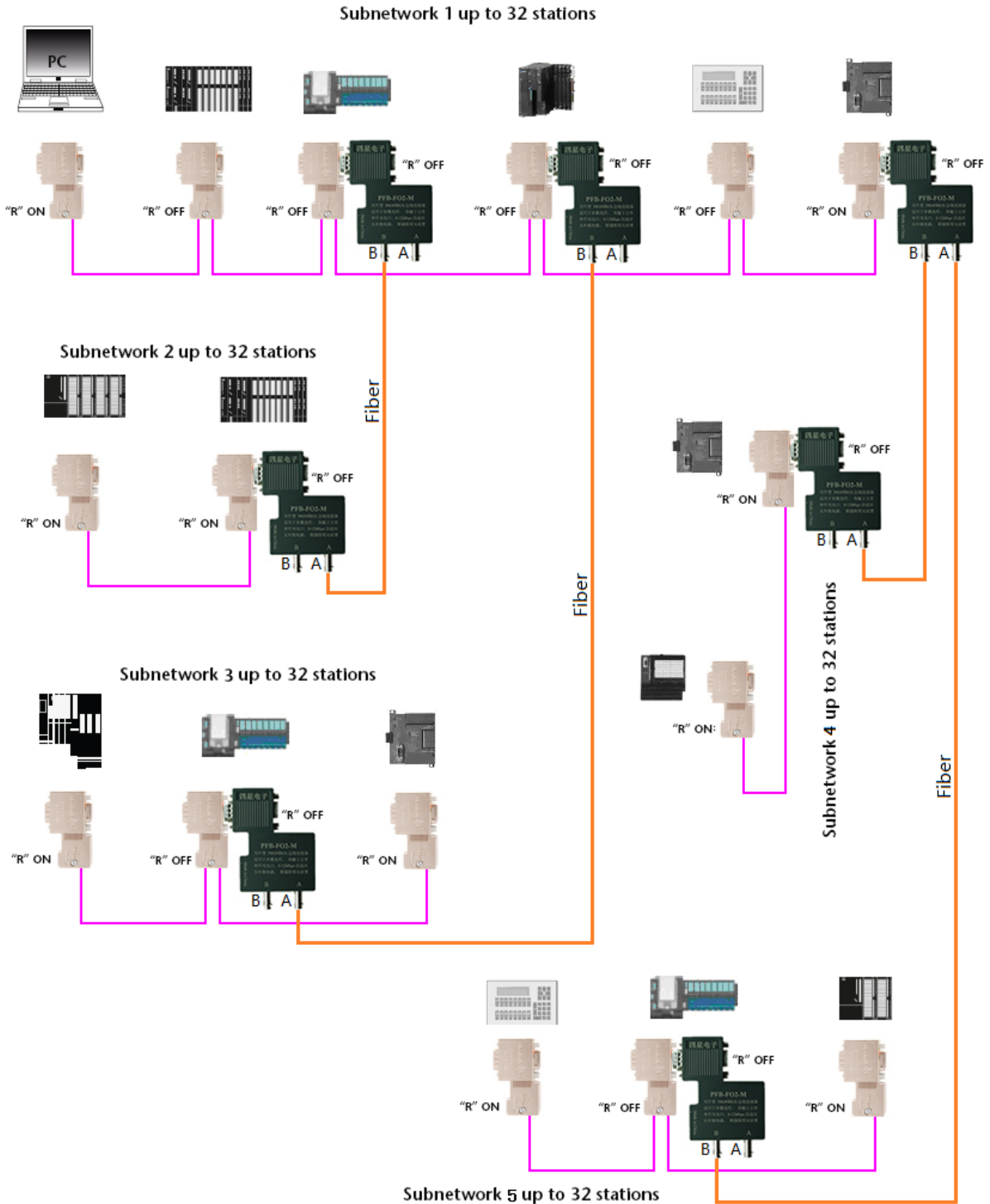


图 5-3 光纤型 PROFIBUS 总线连接器组成星形光纤连接

5.4、与四星电子的 PROFIBUS 集线器 FS-PBHUB-6 一起组成 PROFIBUS 光纤集线器的混合网络：

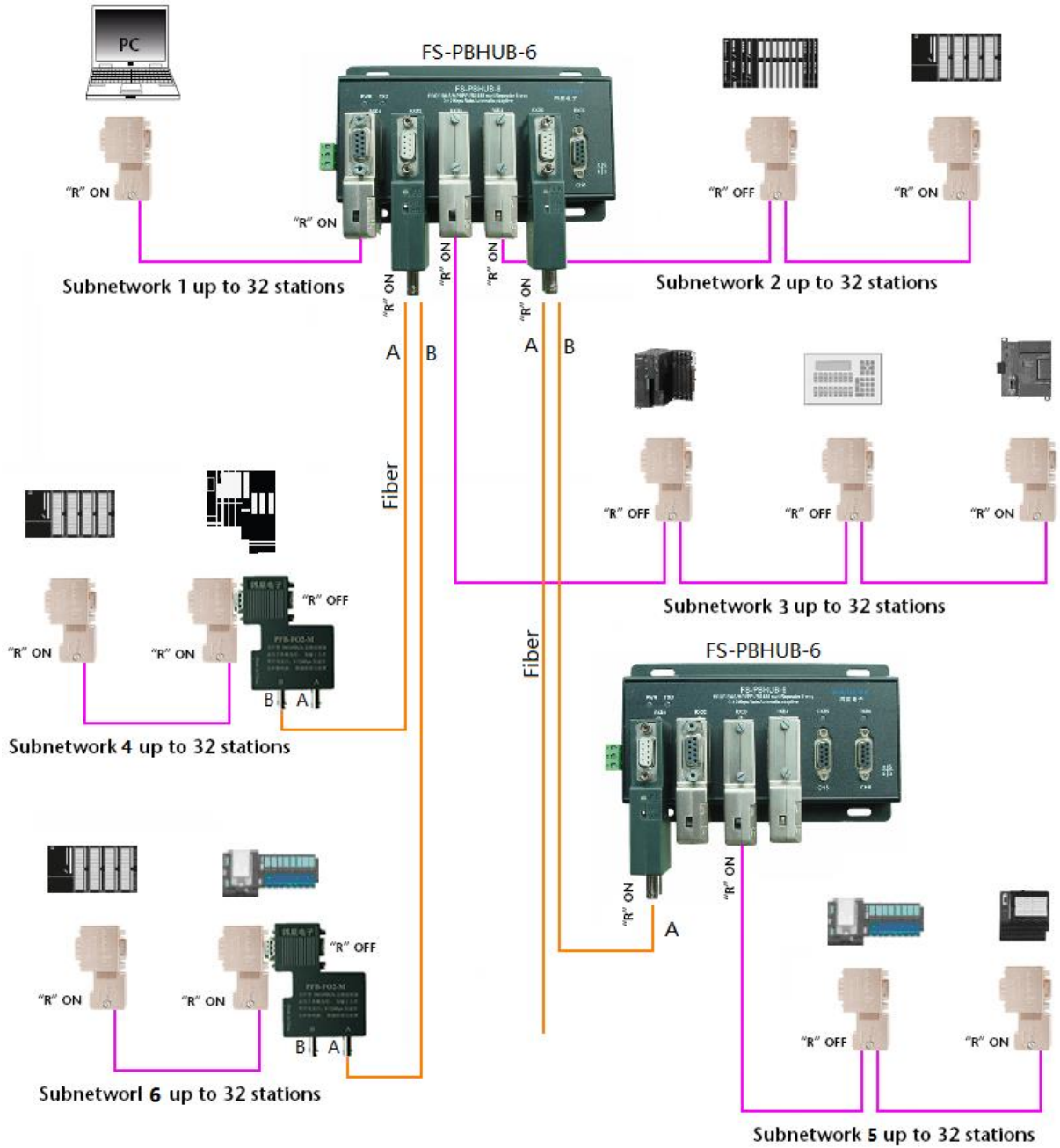


图 5-4 光纤型 PROFIBUS 总线连接器与 PROFIBUS 集线器组成混合型光纤连接

6、常见问题解答

6.1、光纤型 PROFIBUS 总线连接器的工作电源从哪里获取？

只要设备的 PROFIBUS/MPI/PPI 插座（DB9F 孔座）的 6 脚和 5 脚之间有 5VDC 电源输出，或 7 脚和 2 脚之间有 24VDC 电源输出，有其一即可，就可保证适配器得到正常工作电源。只要是按照 PROFIBUS 标准设计生产的产品，其 DB9F 接口插座均符合以上要求。

四星电子的光纤型 PROFIBUS 总线连接器的功耗极低，仅为 0.3W，只要其电源指示灯 PWR 点亮，就说明已取得足够的工作电源，就能正常工作。

6.2、光纤型 PROFIBUS 总线连接器 PFB-FO2-M 和 PFB-FO2-S 有什么区别？

PFB-FO2-M 是使用多模光纤，光纤最大传输距离为 2km，PFB-FO2-S 是使用单模光纤，光纤最大传输距离为 10km，二者的光纤不能用错，否则无法正常通信，除此以外其它功能完全相同。

6.3、为什么在网络段中作为终端的站点不能停电？

在 PROFIBUS 网段的首和尾称为终端，为了抑制 RS485 信号的反射和畸变，终端电缆需接到总线连接器的 A1、B1 端子上，终端接口上的总线连接器插头上的终端电阻设置开关必须拨到 ON 位置，这样终端接口就接入了一个 220 欧的终端电阻，一个 390 欧的上拉电阻和一个 390 欧的下拉电阻以确保网络稳定运行，上下拉电阻需要 DP 插座上的 6 脚和 5 脚提供 5VDC 工作电源。当终端站点停电时，上下拉电阻的 5VDC 工作电源也就没有了，这将引起网络通信异常或无法通信。

6.4、作为终端的站点不可避免的可能停电怎么办？

如果由于你受现场条件所限，终端站点需要停电，为了保证网络的正常通信，需要在网段的终端安装有源终端电阻（并确保其不停电）来作为网段的终端，西门子公司的有源终端电阻产品号为：6ES7 972-0DA00-0AA0，四星电子的有源终端电阻型号为：PB-TR485。

6.5、我们的设备上的 PROFIBUS 接口为接线端子，怎样安装光纤型 PROFIBUS 总线连接器？

在这种设备上安装光纤型 PROFIBUS 总线连接器较为麻烦，建议用户选用四星电子的另外二款 PROFIBUS 光纤链路模块，FS-OLM2-M（多模）或 FS-OLM2-S（单模）。

6.6、怎样确定整个网络能够达到的最大通信速率？

使用 PROFIBUS 光纤链路适配器可以组成复杂的混合型网络，各网段长短不一，整个网络能够达到的最大通信速率取决于最长的电缆网段而不是光纤，如要提高通信速率，可使用中继器或集线器分割较长的电缆网段或使用光纤链路适配器，使之符合你的速率要求。

6.7、怎样实现 PROFIBUS 的高速远距通信？

当 PROFIBUS 高速通信时，如 3Mbps 以上的通信速率，用电缆最大只能达到 100 米，加装多个中继器或集线器会带来信号延迟增大、成本增加，供电麻烦等问题，使用光纤传输是目前性价比最好的方案。如四星电子的 PROFIBUS 光纤链路模块 FS-OLM2-S 和 FS-OLM2-M，或光纤型 PROFIBUS 总线连接器 PFB-FO2-M 和 PFB-FO2-S。

6.8、光纤型 PROFIBUS 总线连接器是否能与其它厂家的 PROFIBUS 光纤产品混合使用？

四星电子生产的光纤型 PROFIBUS 总线连接器可以与四星电子使用单纤的其它型号的 PROFIBUS 光纤链路产品如 FS-OLM2-M、FS-OLM2-S 混合使用，但不能与其它双纤产品混合使用，也不能与其它厂家包括西门子生产的 PROFIBUS 光纤链路产品混合使用。

7、订货信息

产品名称：光纤型 PROFIBUS 总线连接器

产品型号：PFB-FO2-M（多模）或 PFB-FO2-S（单模）

声明：本文档为用户使用型号为 PFB-FO2-M（多模）或 PFB-FO2-S（单模）的 PROFIBUS 光纤链路适配器提供指导，由于新技术在飞速发展，产品的功能以实物为准。德阳四星电子技术有限公司保留在不经任何声明的情况下对该文档进行修改的权利。

德阳四星电子技术有限公司

地 址：四川省德阳市庐山南路二段 88 号 H 栋二楼

电 话：+86-838-2515543 2515549

传 真：+86-838-2515546

网 站：<http://www.fourstar-dy.com>